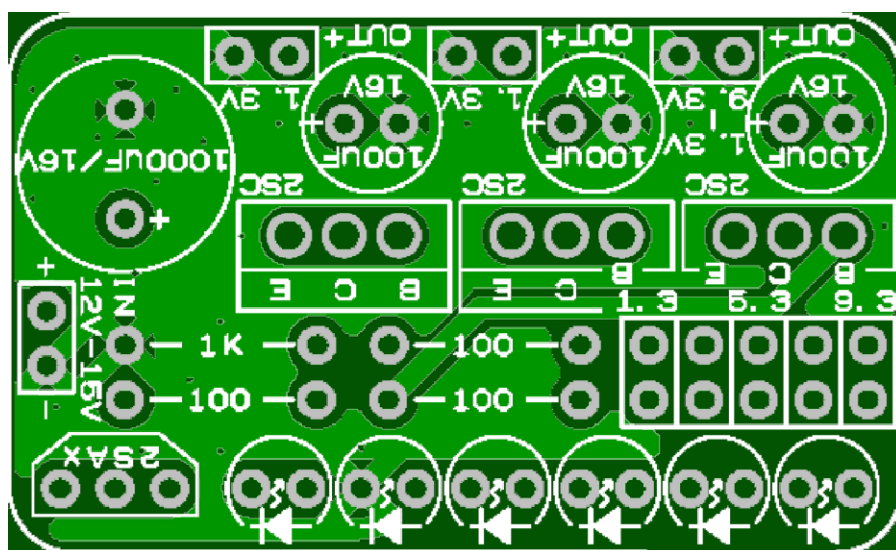


006pサイズ LED電源基板 2017/3/21版

006p電池サイズ、3系統出力のLED電源基板



006Pや、単三電池を使用しているポータブル機器に内蔵することを目的としたLED電源です。
1.3V x 2と、1.3V-9.3V x 1の合計3系統の出力を得ることができます。

その他、最新情報は以下のページを参照してください。

<http://www.telnet.or.jp/~mia/sb/>

※基板レジスト色はロットにより変更になることがあります。

※回路図はありません。基板の部品定数やパターンから読み取ってください。

免責事項

- 1) 本基板は実験基板であり、キットではありません。 技術サポート等は一切行いません。
- 2) 基板の動作の完全性（安全性、動作性を含む）は一切保証されるものではありません。
- 3) 本資料を参考に組み立て（部品調達を含む）が可能な方を対象としています。
- 4) 部品調達に関する質問に一切お答えはできません。
- 5) 本基板使用に伴う事故等に関して、一切の責任を負いません。自己責任でお願いします。
- 6) 本基板の著作権は放棄していません。 同一のアートワークでの販売は禁止します。

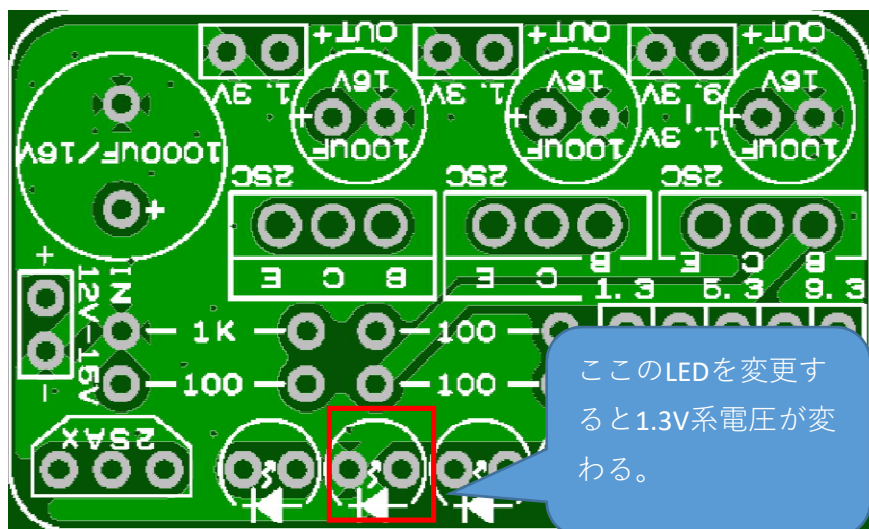
006pサイズ LED電源基板 2017/3/21版

基板に依存する部品は通販先とコードが書いてあります。

定数	備考/入手先	数量
100	REY,DALE CMF55等 千石、海神無線	3
1K	REY,DALE CMF55等 千石、海神無線	1
100uF/16V 6mmまで対応。個体コン (OSコン)	秋月 (P-08290)	3
1000uF/16V 10mmまで対応。個体コン (OSコン)	秋月 (P-08299)	1
2SA1020,2SA1015など	秋月 (I-08745)、秋月 (I-06734)	1
2SC2336,D1266など、TO220サイズまでのお好きなもの	秋月でいろいろ売ってます	3
LED 3mmのもの	vf=1.8v~2vくらいのもの	6

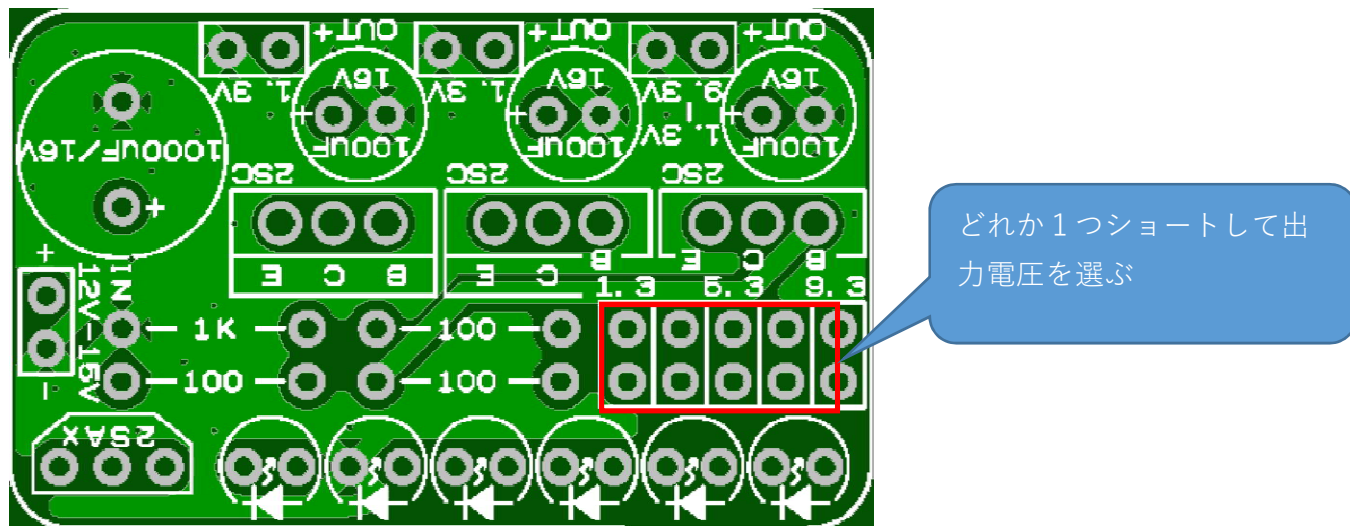
1.3V系について

1.3Vの出力は、LEDのVFより-0.3から-0.6Vくらいの電圧となります。以下の赤で囲った部分のLEDをVFが
違う物と入れ替えて出力を調整できます。



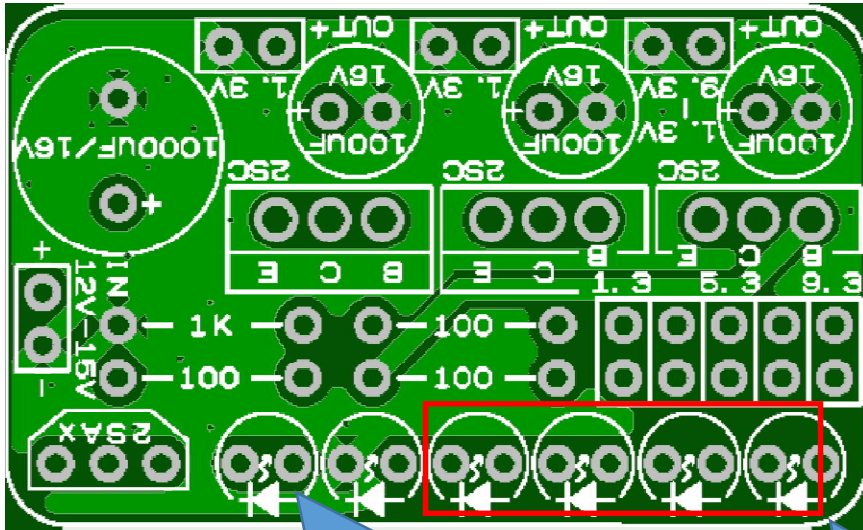
1.3V~9.3Vの出力について

5個のLEDのVFの総和が最大出力となります。赤囲みのジャンパをショートして、出力電圧を選びます。



006pサイズ LED電源基板 2017/3/21版

9.3V以上の出力がほしい場合は、以下の赤囲み部分のLEDのVFを高いもの(3Vなど)に変更します。
その場合、得たい出力電圧+3Vの入力電圧としてください。



ここは2Vを超えるVFのLED
をいれてはいけない

この範囲のLEDをVF
の高いものにする

出力トランジスタについて

TO220サイズまで入ります。使う機器によっては放熱が必要になると思いますので、各自工夫してください。また、TO220サイズのトランジスタを、そのままさすぐ刺しても、006Pの高さを超えてしまいます。よって、機器に収める場合は、トランジスタを寝かせてとりつけるなどしてください。

以上