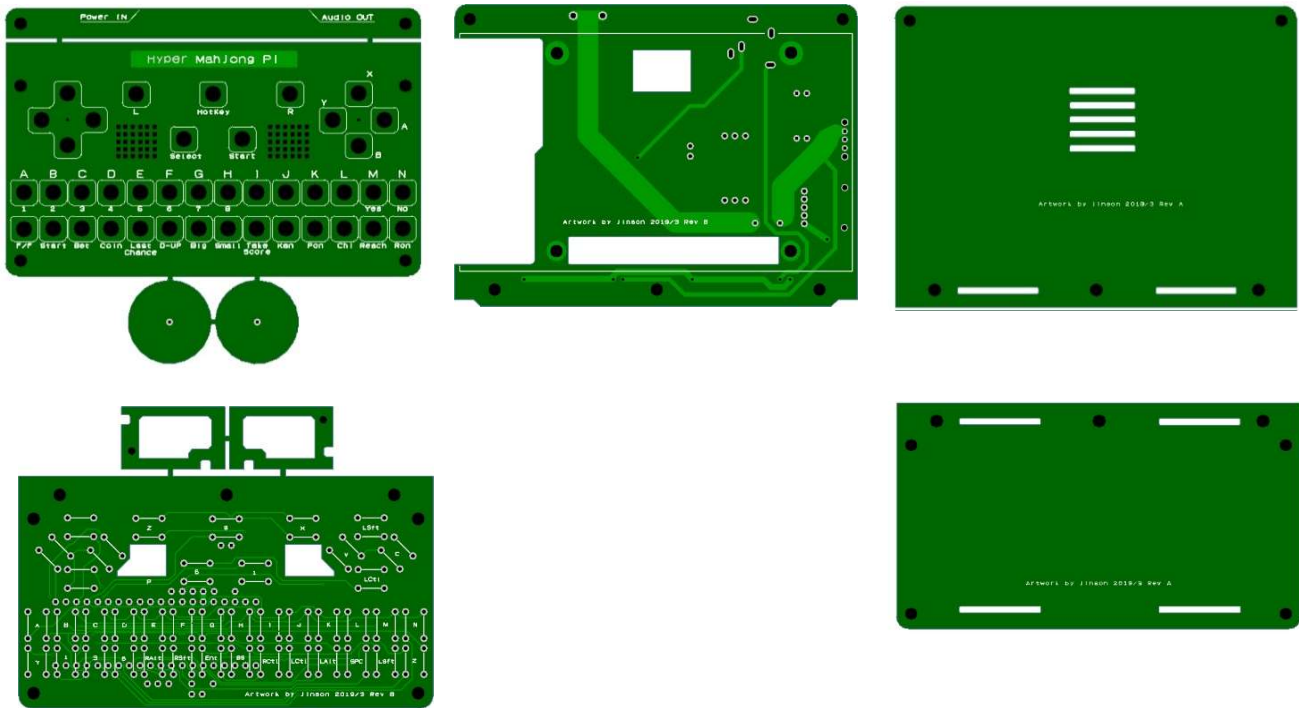


Hyper麻雀Pi

Raspberry Piに、液晶、ゲームパッド、麻雀コントローラを付けてゲーム機にしてしまおうというモノ

2019/4/15 RevC



特徴

- ・ Raspberry pi 3をゲーム機風にする基板です。
- ・ ラズパイで動くOSなら、なんでもOKです。
ただしHyperPixel4.0（液晶）が対応している物に限ります。
- ・ 12cm x 10cmのコンパクトサイズです。
- ・ 液晶にHyperPixel 4.0を採用していますので、高精細、大画面（4インチ）を楽しめます。
- ・ 足の細かい面実装部品はつかっていませんので、手順さえ守れば組み立て簡単です。

作者Webページ：<https://www.telnet.or.jp/~mia/sb/>

免責事項

- 1) 本キットは実験キットです。 技術サポート等は一切行いません。
- 2) キットの完全性（動作性を含む）は一切保証されるものではありません。
- 3) 本資料を参考に組み立てが可能な方を対象としています。OSの導入等、一切サポートできません。
- 4) 本キット使用に伴う事故等に関して、一切の責任は負いません。
自己責任でお願いします。
- 5) 本基板の著作権は放棄していません。同一のネットワークでの販売は禁止します。
- 6) サウンド出力は無音時にノイズが出ています。ご承知ください。

以上をご理解の上、楽しんでいただければ幸いです。 作者：じんそん (@chinjinson)

★部品表

黄色以外の部品は付属しています。

定数	備考/入手先	数量
プリント基板(フロントパネル)	フロントパネル基板	1
プリント基板(メイン上)	液晶を乗せる基板	1
プリント基板(メイン下)	コントローラ基板	1
プリント基板(バック上)	ラズパイ部分のカバー基板	1
プリント基板(バック下)	コントローラ部分のカバー基板	1
2.6mmx4mm オネジメネジスペーサ		4
2.6mmx6.5mm 両メネジスペーサ		6
2.6mmx11mm 両メネジスペーサ		3
2.6mmx12.5mm オネジメネジスペーサ		4
2.6mmx17.5mm オネジメネジスペーサ		2
2.6mmx4mm 低頭ねじ		15
2.6mmx4mm 鍋ネジ		7
2.6mmx6mm 鍋ネジ		3
2.6mm ナット		3
2.6mmx0.2mm ワッシャー		4
2.6mmx1mm ワッシャー		4
ダイヤル可変抵抗 10K		1
3.5mmステレオミニジャック		1
基板用マイクロUSBコネクタ		1
基板用スライドスイッチ(横型)		1
1.5K	1/8W	1
100K	1/8W	1
0.1uF	セラミック	3
0.33uF	セラミック	1
2.2uF	セラミック	1
10uF/16V		1
3.3Vレギュレータ	NJM2845DL1-33	1
セラロック 6MHz		1
タクトスイッチ黒		10
タクトスイッチ白	全部で41個使用。白と黒のみ10個ずつ、その他は各色5個ずつ付属。 ※多少の入数の差は勘弁してください。41個以上あればOKということにしてください。	10
タクトスイッチ赤		5
タクトスイッチ緑		5
タクトスイッチ青		5
タクトスイッチ橙		5
タクトスイッチ黄		5
タクトスイッチ茶		5
スピーカー(2415サイズ)		2
HT82K629A	キーボードコントローラ	1
ヘッドフォンアンプ	TDA1308、赤の小基板	1
4インチ液晶	HyperPixel 4.0【Touch】 - Hi-Res Display for Raspberry Pi 千石か、Pimoroniで買える	1
RaspberrPi 3Bおよび3B+		1

★OSの導入について (サポートしません。質問されても答えません)

採用液晶である、Pimoroni製 HyperPixel4.0対応OSならすべて使えます。

<https://shop.pimoroni.com/products/hyperpixel-4>

ドライバについては、以下で公開されているオフィシャルの物を利用します。

<https://github.com/pimoroni/hyperpixel4>

本機においては、180度回転させて液晶をつかっているのので、先のGitにある解説

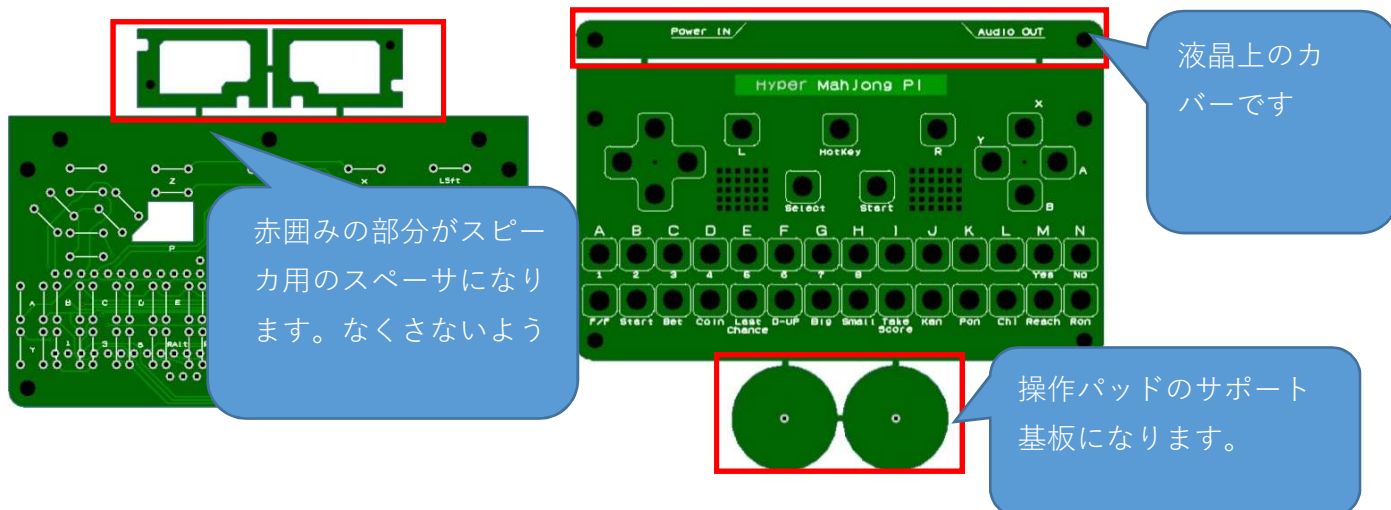
「180 Degree Rotation」を参考に設定を行ってください。

なお、タッチパネルを使わない場合は、boot/config.txtの

display_rotate=3をdisplay_rotate=1にするだけでも問題ありません。

★組み立て

まず、基板よりパーツを切り離し、やすり掛けをして仕上げます。



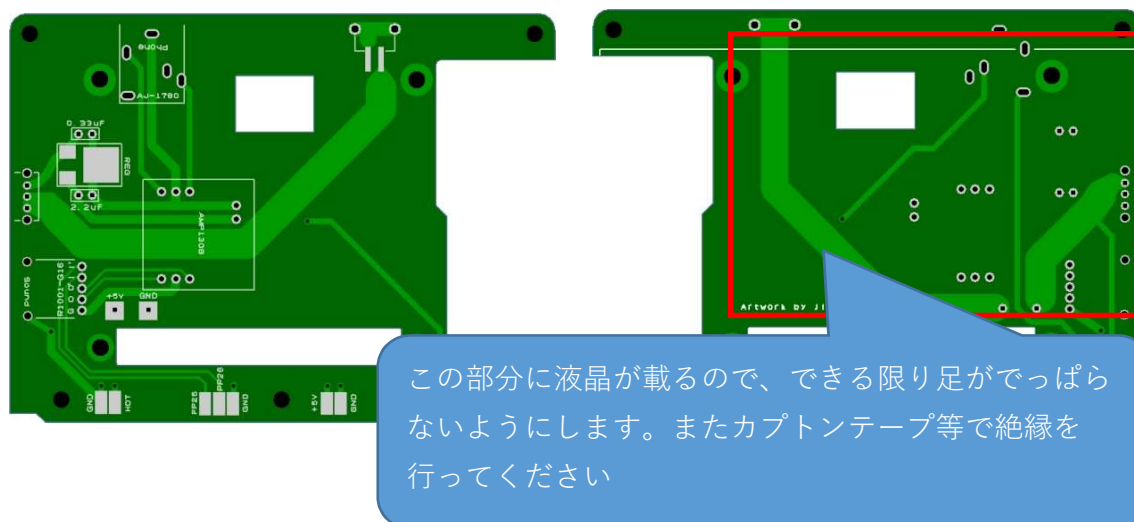
液晶を乗せる基板の裏面の部品を実装します。

赤囲みの部分は、基板表面から足がでないように、基板ツライチで足をカットします。

※AMP1308は、余った抵抗の足などつかって、実装してください。

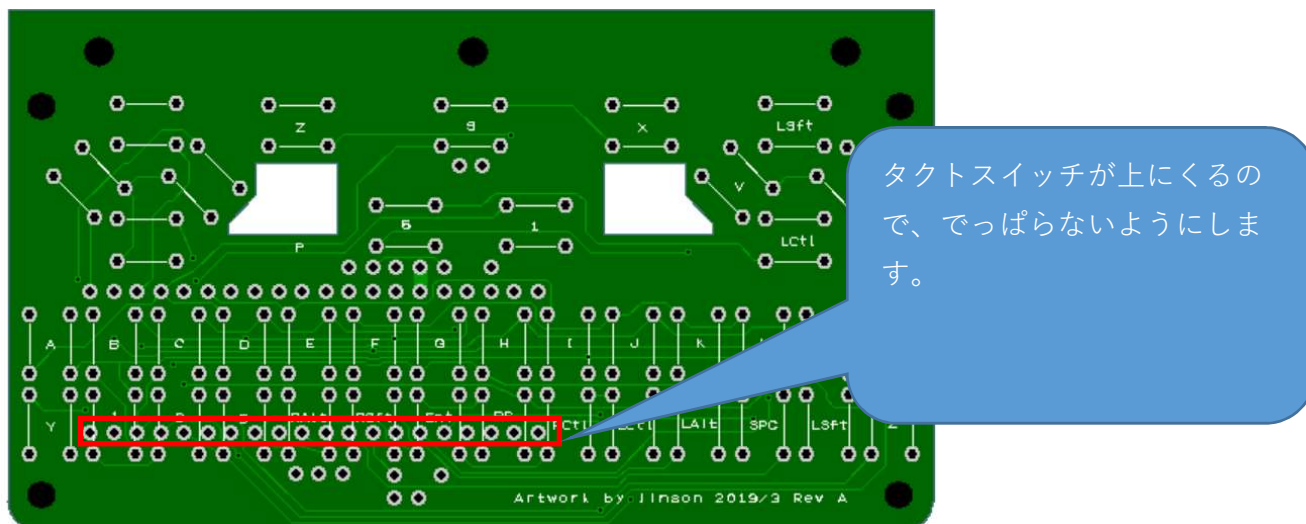
裏面

表面

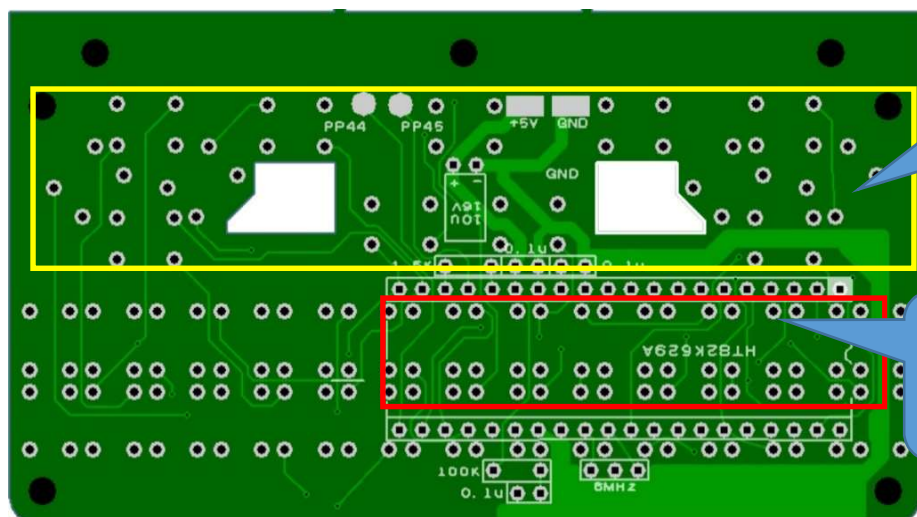


裏面の部品の実装が完了したら、つぎは麻雀コントローラ部分を組み立てます。

裏面よりIC, HT82K629Aを刺し、基板面より飛び出した足をカットします。



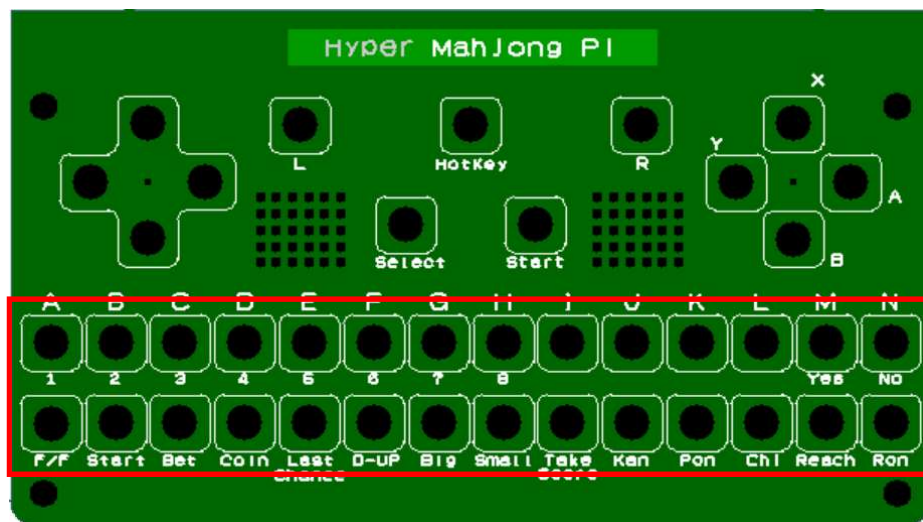
カットが終わったらいったん、HT82K629Aをぬぎます。
表面よりタクトスイッチを刺し、基板裏面ツライチでカットします。



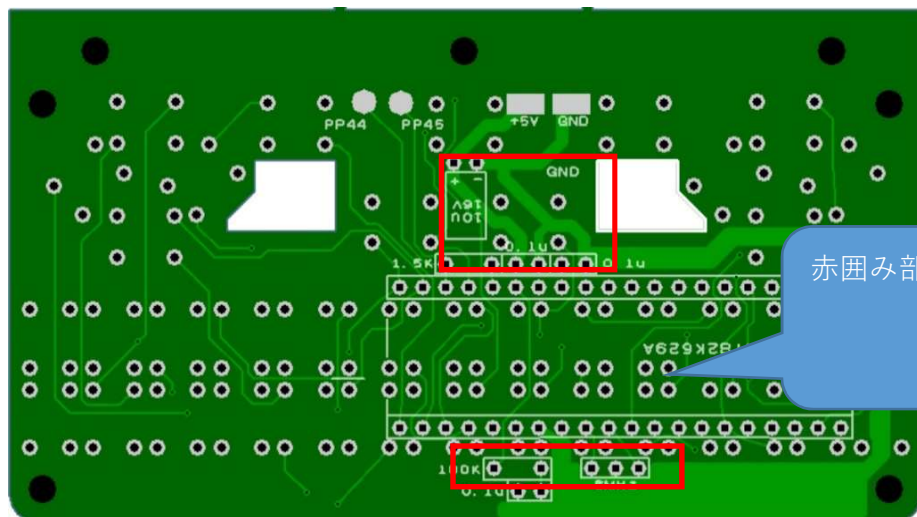
この範囲には、まだタクトスイッチを刺してはいけません。

HT82K629Aに干渉しないようにタクトの足をカットします。

フロントパネル基板をかぶせ、タクトのズレを確認します。OKならばタクトをはんだ付けします。



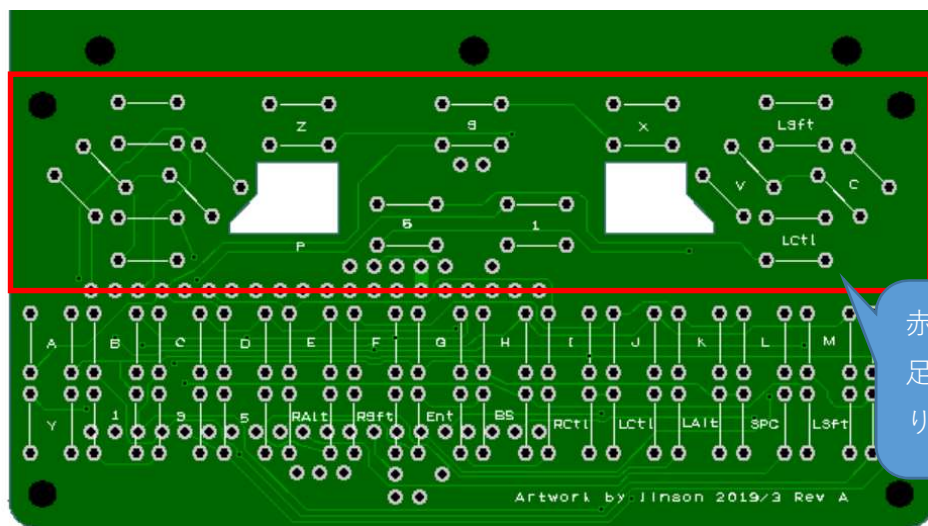
タクトスイッチのはんだ付けがおわったら、HT82K629Aを刺し、はんだ付けを行います。HT82K629Aは、裏面からではなく部品面からはんだ付けを行います。はんだ不良になりがちな部分なので、スルーホールにはんだが流れているか確認しながら行ってください。その後、抵抗、コンデンサ、セラロック等を取り付けます。



赤囲み部分の部品を実装します。

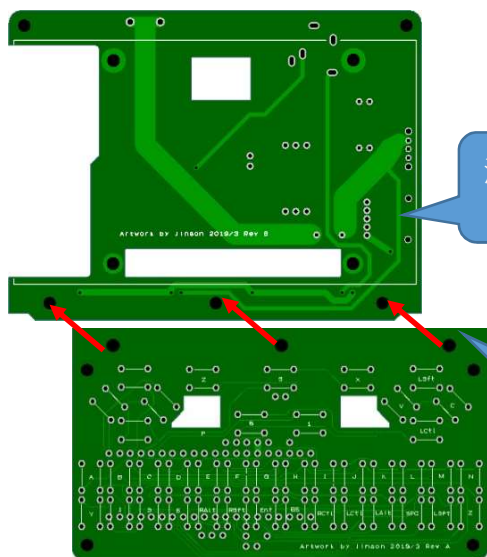
次に、コントローラ部分のタクトスイッチを実装します。

ここは特に考慮する部分はありませんが、カバー基板をかぶせて、タクトのズレは確認してください。



赤囲み部分の部品を実装します。
足のカットなどは考慮する必要ありません。

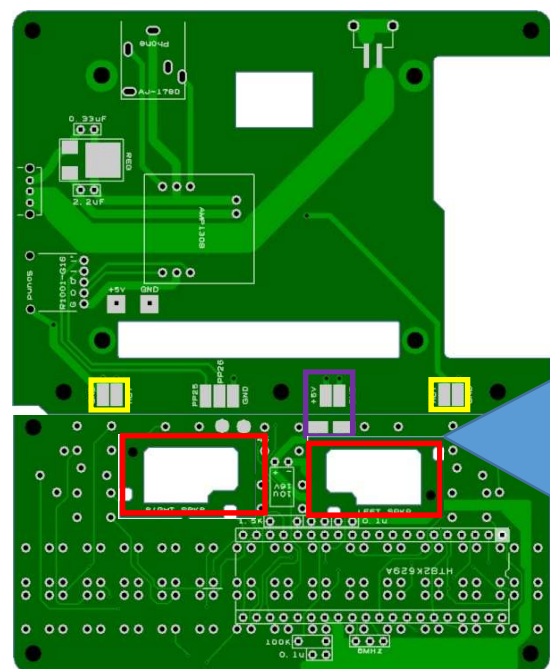
液晶を乗せる基板と、コントローラ基板を2.6mmx6mmのねじとナットで結合します



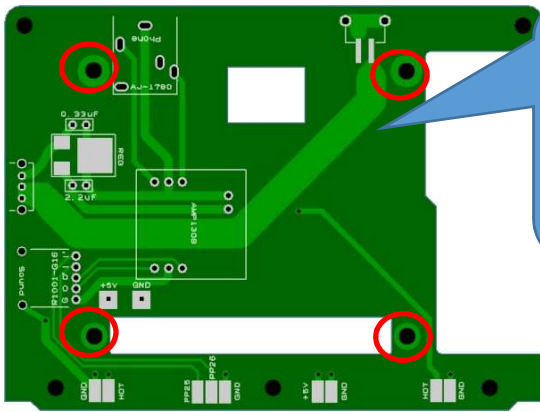
液晶を乗せる基板が下になります。

2.6mmx6mm 鋼ねじを挿入し、裏面
(液晶を乗せる基板) 側からナットで
とめます。

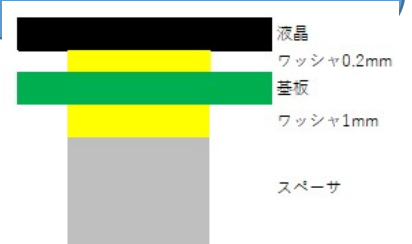
スピーカー、その他配線を行います。



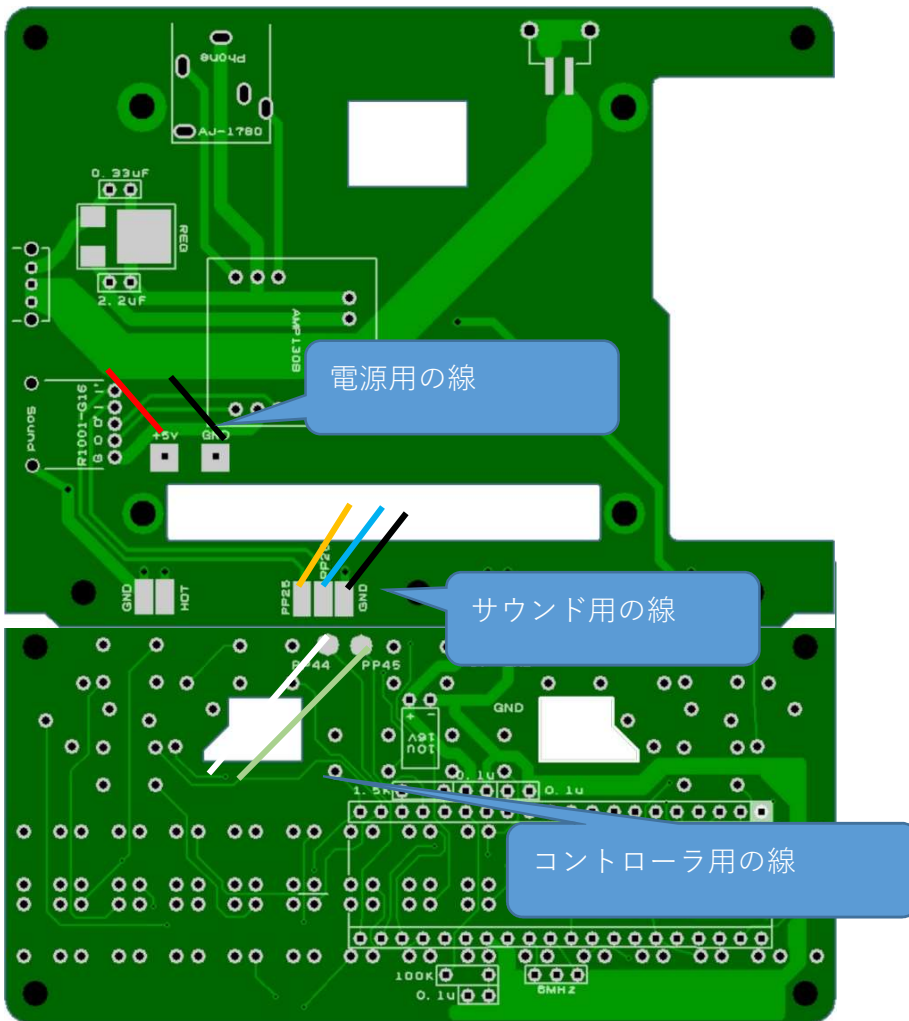
あらかじめ切り離してあるスピーカスペーサーを、スピーカ穴位置部分に、両面テープで貼り付けます。
もし、タクトの足が基板面よりでてしまうようであれば、カットしてください。
スピーカーについている両面テープでスピーカーを固定し、黄色枠のパッド部分に、スピーカーの配線をします。
さらに、紫枠部分の端子を使って、上の基板と下の基板の電源を接続します。

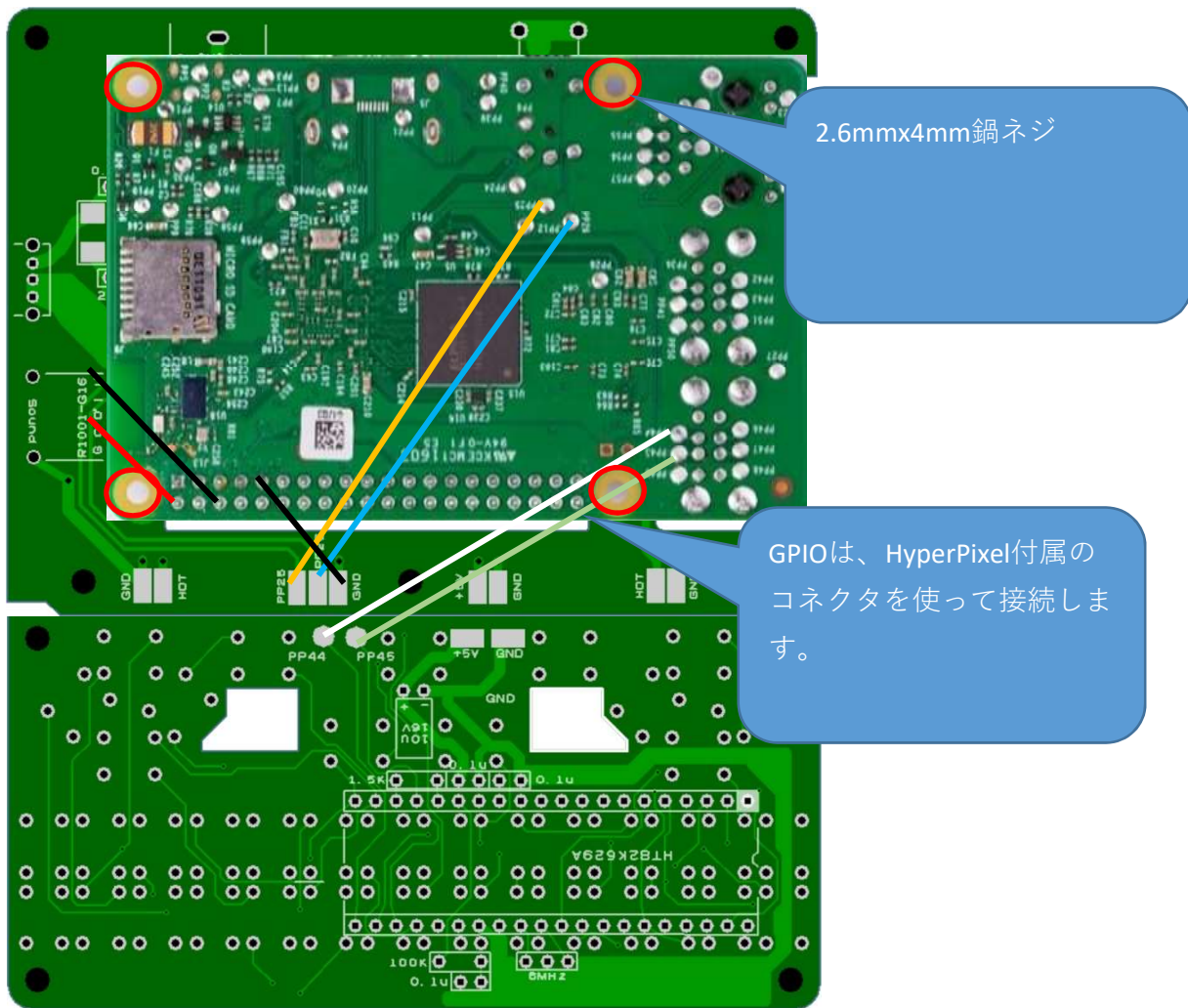


液晶と基板の間に、2.6mmx0.2mmワッシャーをいれます。2.6mmx12.5mm オネジメネジスペーサに、2.6mmx1mmワッシャーを入れてから、基板と液晶を止めます。ねじが固いことがありますのでご注意ください



ラズパイの接続を行います。接続前に線を引き出しておきます。

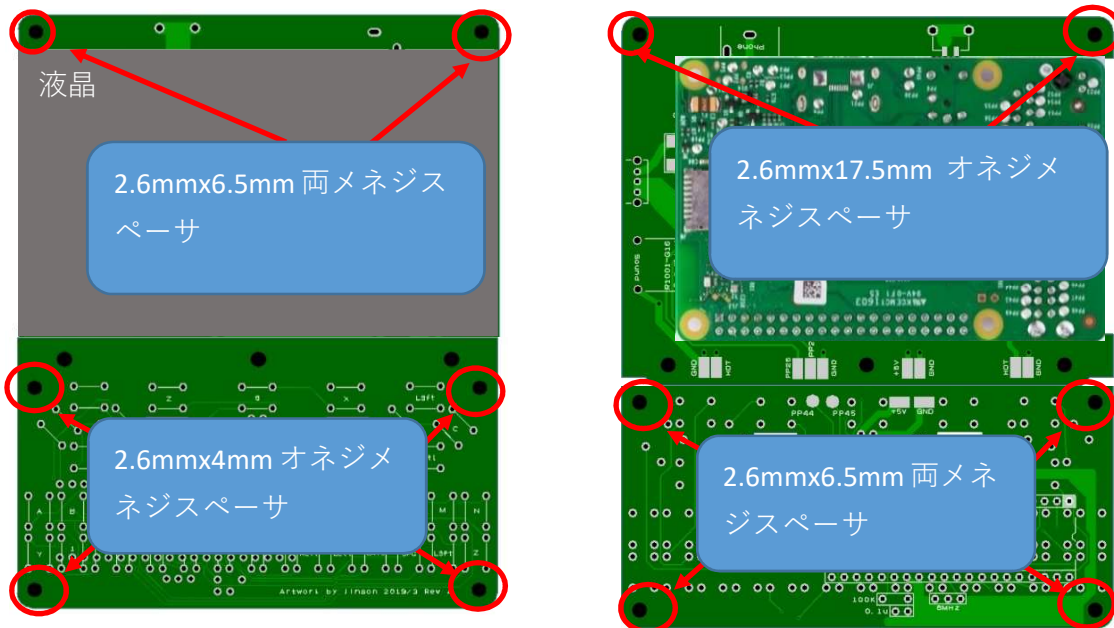




カバーを取り付けの為に、スペーサを取り付けます。

表側

裏側



裏板の組み立て

2.6mmx11mm 両メネジスペーサを使って基板を接続します。

2.6mmx4mm 低頭ねじで固定

2.6mmx4mm 鍋ねじで固定

パネルを止めて完成

すべて2.6mmx4mm 低頭ねじで固定

操作パッドのサポートを組み立てます。

まず、コンデンサや抵抗の足で太めなものをチョイスし、はんだ付けします。

はんだ付け後、適当なリード線の被覆を2mmくらいにカットして挿入します。

フロントパネル基板に挿入し、操作パッドとフロントパネル基板の隙間が1.5mmくらいになるように押し込みます。

1.5mmくらい。タクトスイッチとの間に隙間がないのが理想

フロントパネル基板の裏側で、ハリガネを折り返して抜けてこないようにします。

2mmくらいの折り返し。フロントパネル基板を装着してみて、しっくりくるところに調整する。